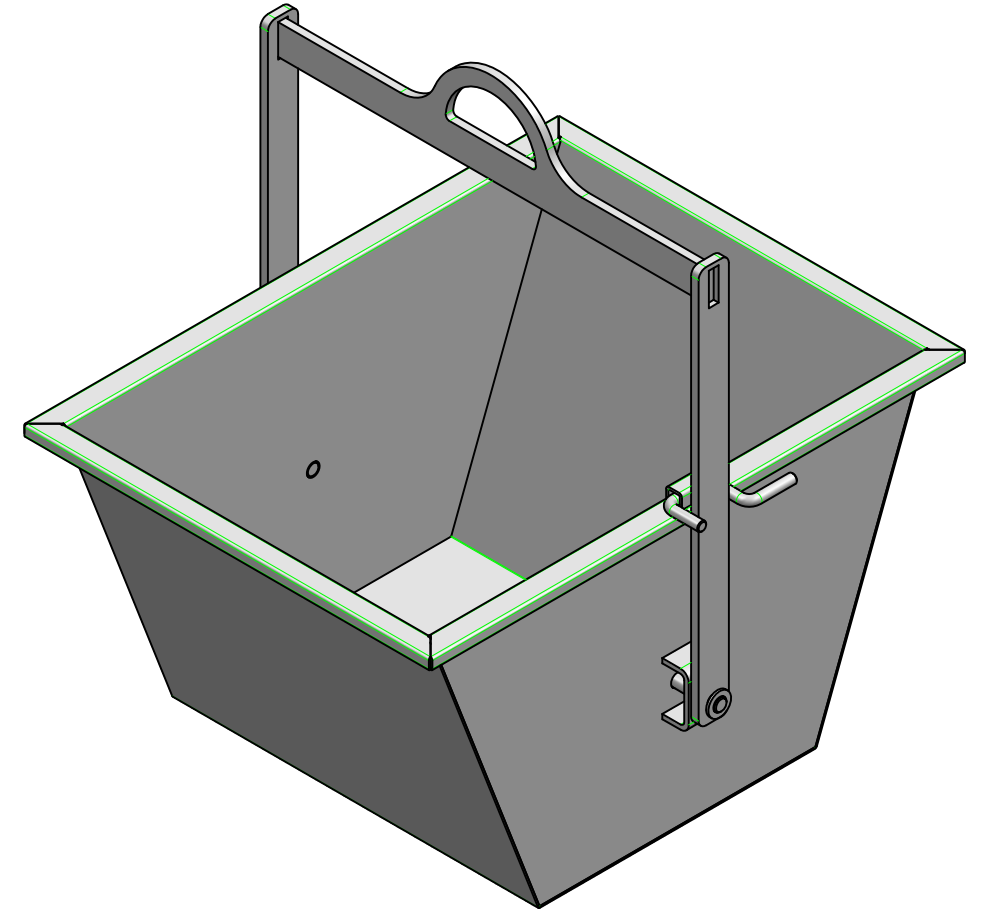
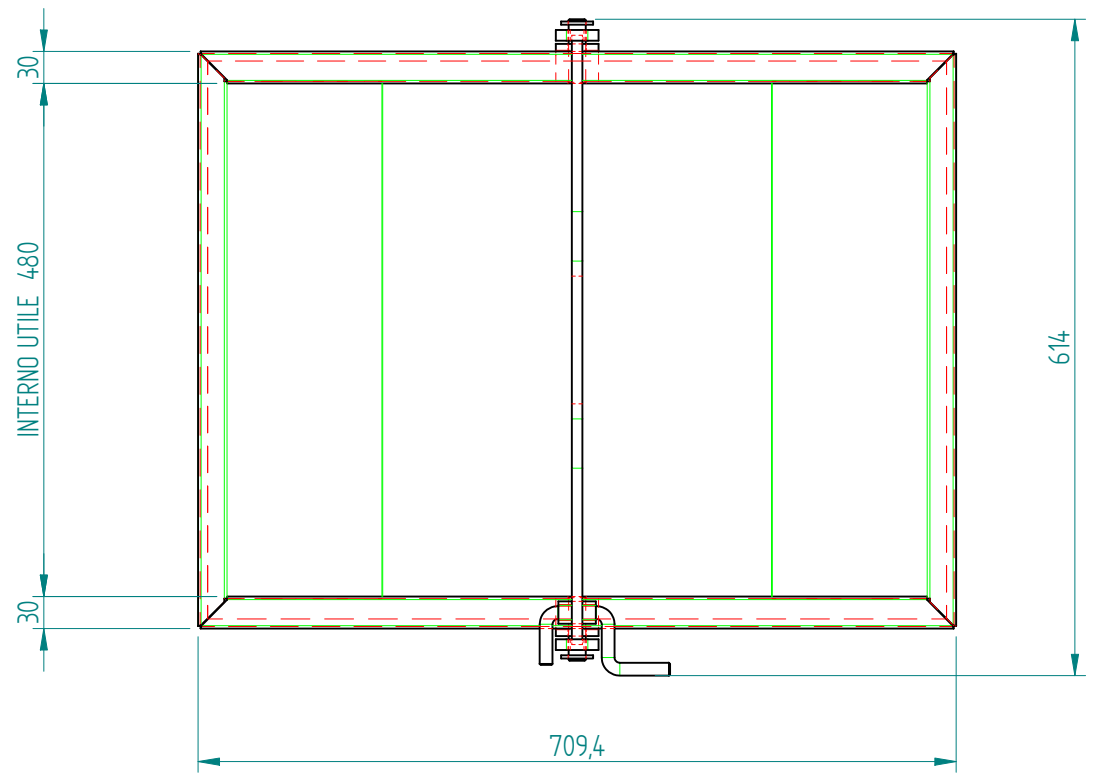
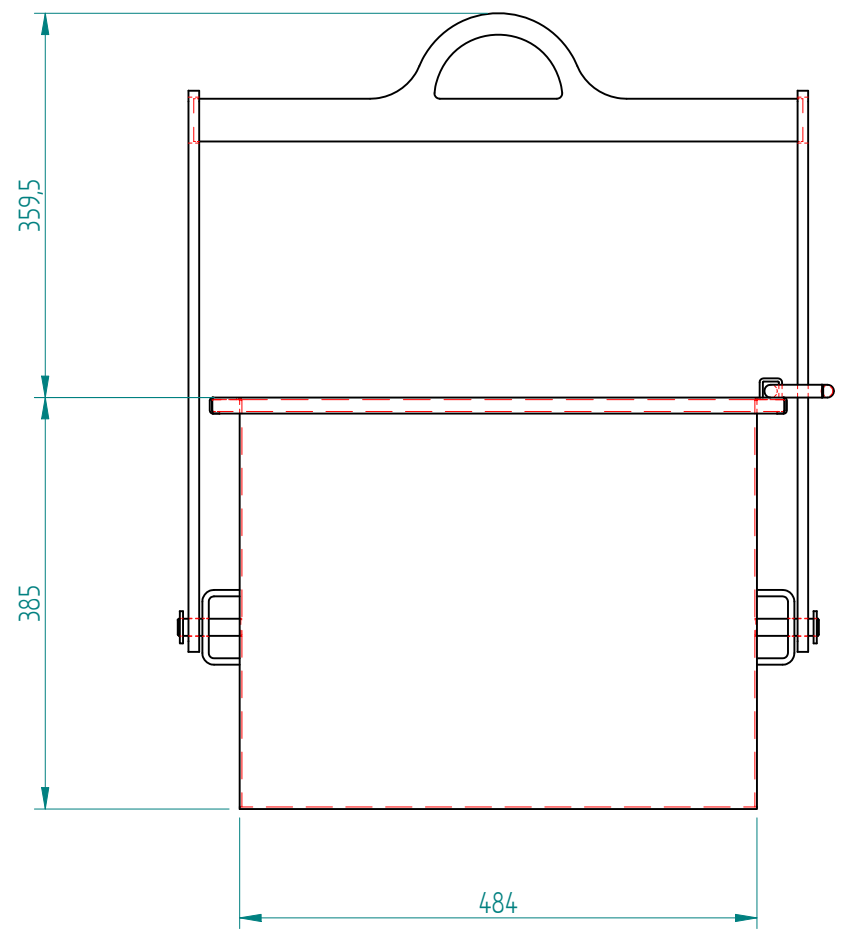
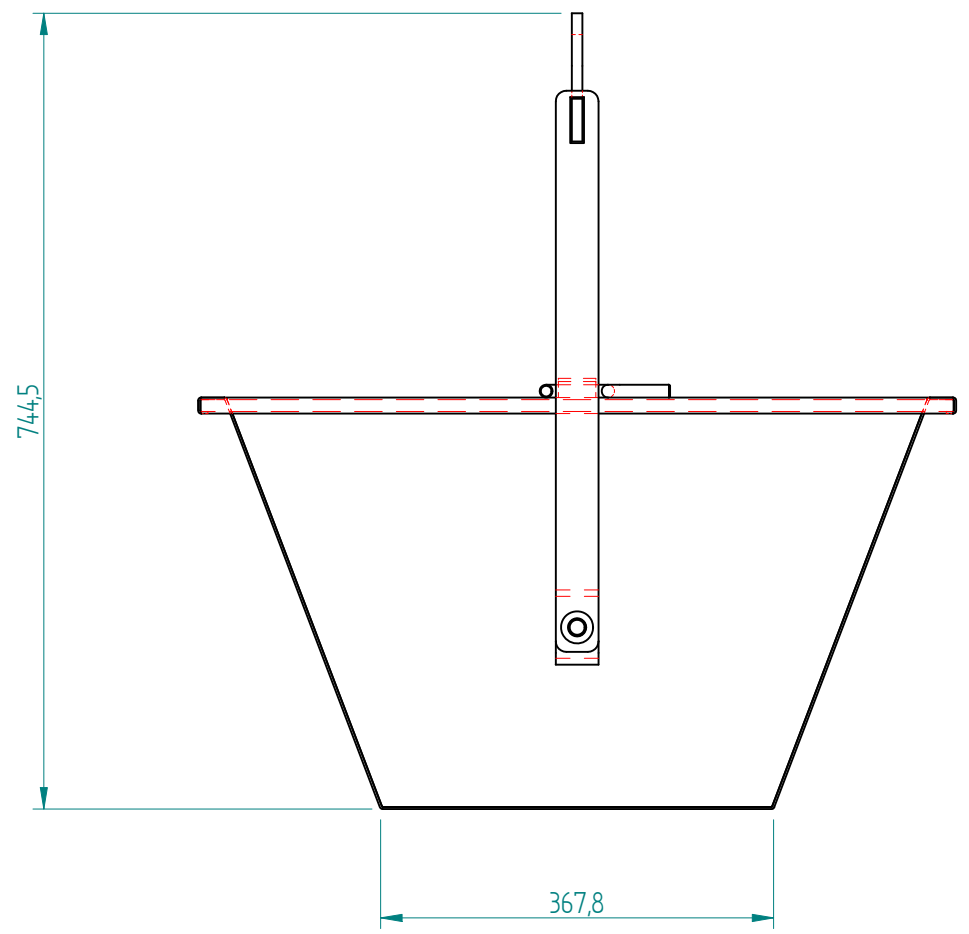


3	2	1
REVISIONE	ZONA	DESCRIZIONE DELLA MODIFICA
		DATA
		FIRMA



Dimens. lineari	Quote lineari fino a							oltre	Toll. geometriche	Smussi e raccordi non quotati si intendono sm 1 e r=1	Fusione/Saldato cod.										
	6	30	120	400	1000	2000	4000	4000													
UNI ISO 2768/1-m	±0,1	±0,2	±0,3	±0,5	±0,8	±1,2	±2	±3	UNI ISO 2768/2-H												
Trattamento			Durezza			Scala		Grado di lavorazione													
Materiale COMPOSTO			Particolare BENNA TRAPEZIA RIBALTABILE (Capacità 100 Litri)						Indice di revisione												
									<table border="1"> <tr> <td>01</td> <td>02</td> <td>03</td> <td>04</td> <td>05</td> </tr> <tr> <td>06</td> <td>07</td> <td>08</td> <td>09</td> <td>10</td> </tr> </table>			01	02	03	04	05	06	07	08	09	10
01	02	03	04	05																	
06	07	08	09	10																	
			Firma		Data		Macchina			Assieme n.											
			Dis. Turella V.		31/03/09		T-10			/											
			Ver.				Gruppo BENNE			Dis. n. BOS-BNN-400											